

Saunders overdel, type A - Overdel til membranventil DN15-50

Beskrivelse

- Passer til alle Saunders membranventiler type A
- Dimensjonene DN15-50 leveres med ABS håndtak
- Overdel er blålakkert med gul indikator for åpen/lukket posisjon



Med forbehold om konstruksjonsendringer og tekniske endringer. Kan endres uten varsel

GPA Flowsystem A/S

Regnbueveien 9

NO-1405 Langhus

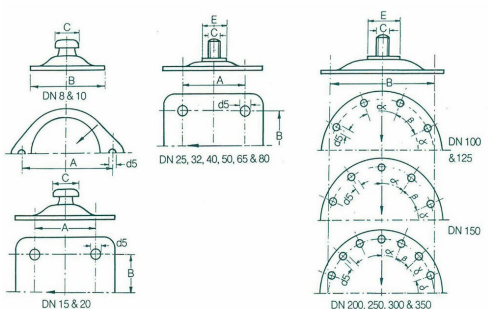
+47 (0)64-85 68 00

info@gpa.no

gpa.no

Saunders overdel, type A - Overdel til membranventil DN15-50

Teknisk spesifikasjon



Artikkelnr	Beskrivelse
HA015H01	SAUNDERS overdel "A" m/ratt i ABS, for gummimembran
HA020H01	SAUNDERS overdel "A" m/ratt i ABS, for gummimembran
HA025H01	SAUNDERS overdel "A" m/ratt i ABS, for gummimembran
HA032H01	SAUNDERS overdel "A" m/ratt i ABS, for gummimembran
HA040H01	SAUNDERS overdel "A" m/ratt i ABS, for gummimembran
HA050H01	SAUNDERS overdel "A" m/ratt i ABS, for gummimembran

Med forbehold om konstruksjonsendringer og tekniske endringer. Kan endres uten varsel

GPA Flowsystem A/S

Regnbueveien 9

NO-1405 Langhus

+47 (0)64-85 68 00

info@gpa.no

gpa.no